



Bricscad® V12 integruje pracę inteligentnego modelowania 3D wraz ze znanymi cechami 2D w formacie .dwg o wysokiej kompatybilności. Interfejs programu pozwala na znacznie szybsze projektowanie i modelowanie. Bricscad umożliwia obsługę ponad dwustu aplikacji branżowych z całego świata.

Kompatybilność

Możesz otworzyć pliki AutoCAD® i natychmiast rozpocząć pracę nad nimi, podczas gdy użytkownicy AutoCAD® mogą zrobić to samo z plikami Bricscad'a. Prosty interfejs Bricscad'a sprawia, iż niepotrzebne są dodatkowe szkolenia. Możesz po prostu kontynuować pracę.

Cena

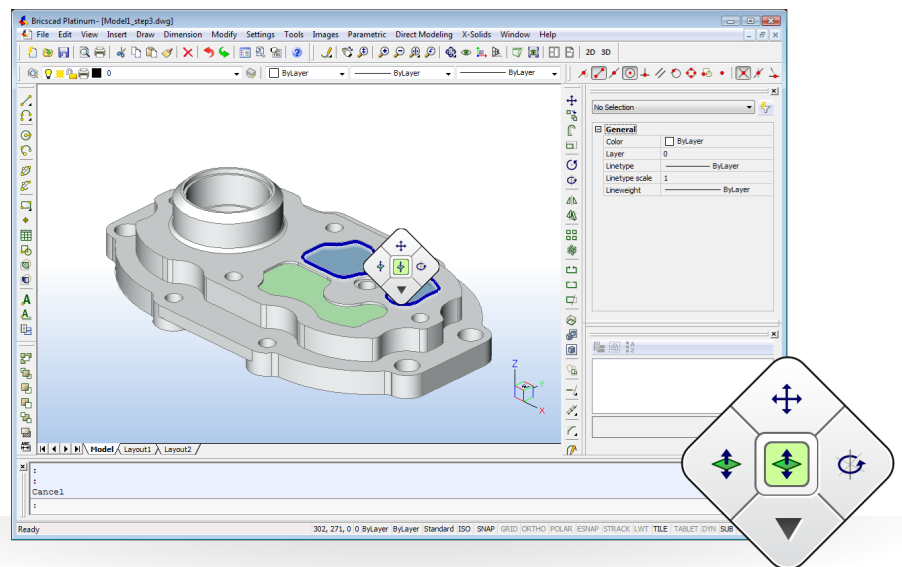
Bricscad jest powszechnie uznawana za produkt z najlepszym stosunkiem jakości do ceny.

Wszelstronność

Już ponad 200 aplikacji branżowych dostępnych jest na platformę Bricscad. Użytkownicy, którzy dotychczas tworzyli nakładki poprzez AutoCAD® API mogą kontynuować pracę na bezkonkurencyjnej platformie Bricscad API, bez potrzeby modyfikacji.

Wsparcie

Bricscad posiada unikalny system internetowego wsparcia technicznego. Istnieje możliwość komunikacji z naszymi analitykami oraz przeglądania naszych odpowiedzi w dowolnym czasie. Rozwiązanie to jest również dostępne dla producentów aplikacji branżowych. W naszej społeczności Bricsys Meeting Point możesz konwersację z wszystkimi zarejestrowanymi użytkownikami, inżynierami lub producentami nakładek.



Bricscad® V12 oferuje modelowanie brył typu Direct Modeling w niewymagającym żadnej konwersji formacie .dwg oraz możliwość dodawania do modelu wiązań geometrycznych 3D, kontrolowania ich i wyświetlania na modelu. Modelowanie jest uproszczone dzięki pracy w trybie renderingu. Dzięki zastosowaniu asystenta wyboru poleceń – Quad możesz zredukować całkowitą liczbę kliknięć do minimum. Bricscad to dużo więcej niż "alternatywa".

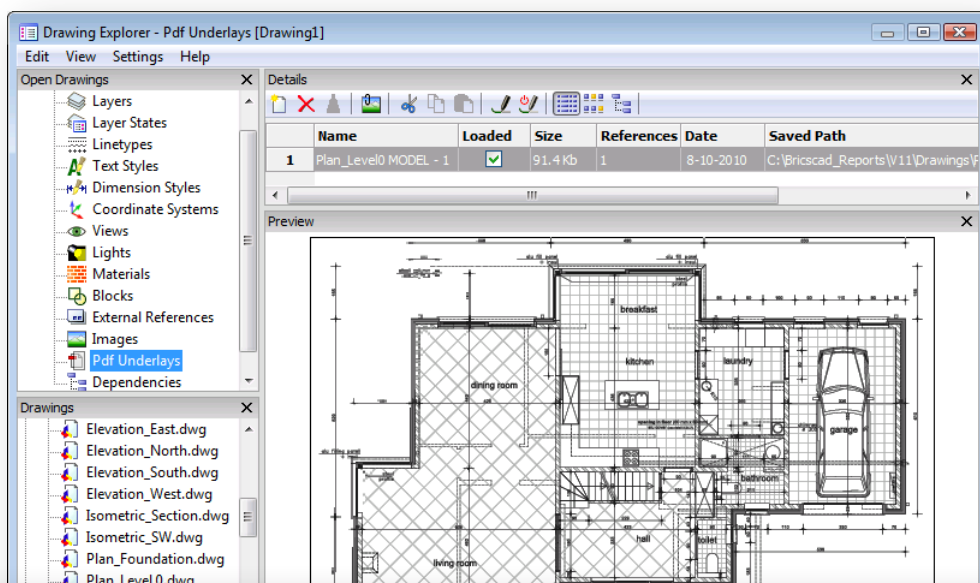
Kluczowe cechy

- Wysoka kompatybilność z formatem DWG 2010
- Obsługa wersji DWG od 2.5 do 2010
- Zaawansowany Rendering
- Zespólone Wymiary
- Rysowanie Dynamiczne
- Edycja Odnośników
- Eksplorator Rysunku
- Zespólony Menadżer Ustawień
- Visual Basic for Applications (VBA)
- Obsługa LISP (VL,VLR,VLA,VLAX)
- Wysoka kompatybilność ADS/SDS API
- Wysoka kompatybilność COM API
- Obsługa BRX/ARX

Cechy wersji V12 **V12**

- Modelowanie Bezpośrednie 3D w Trybie Renderingu
- Rozpoznawanie Intencji Projektowych
- Więzy Geometryczne 2D i 3D
- Interfejs Quad
- Nowy szybki Silnik Obrazów Rastrowych
- Ucinanie kreskowań
- Wzory kreskowań użytkownika
- Nowy silnik PDF
- Ustawienia Strony
- Płaszczyzny Przekroju
- Style Wizualne

Odkryj swoje narzędzie CAD nowej generacji

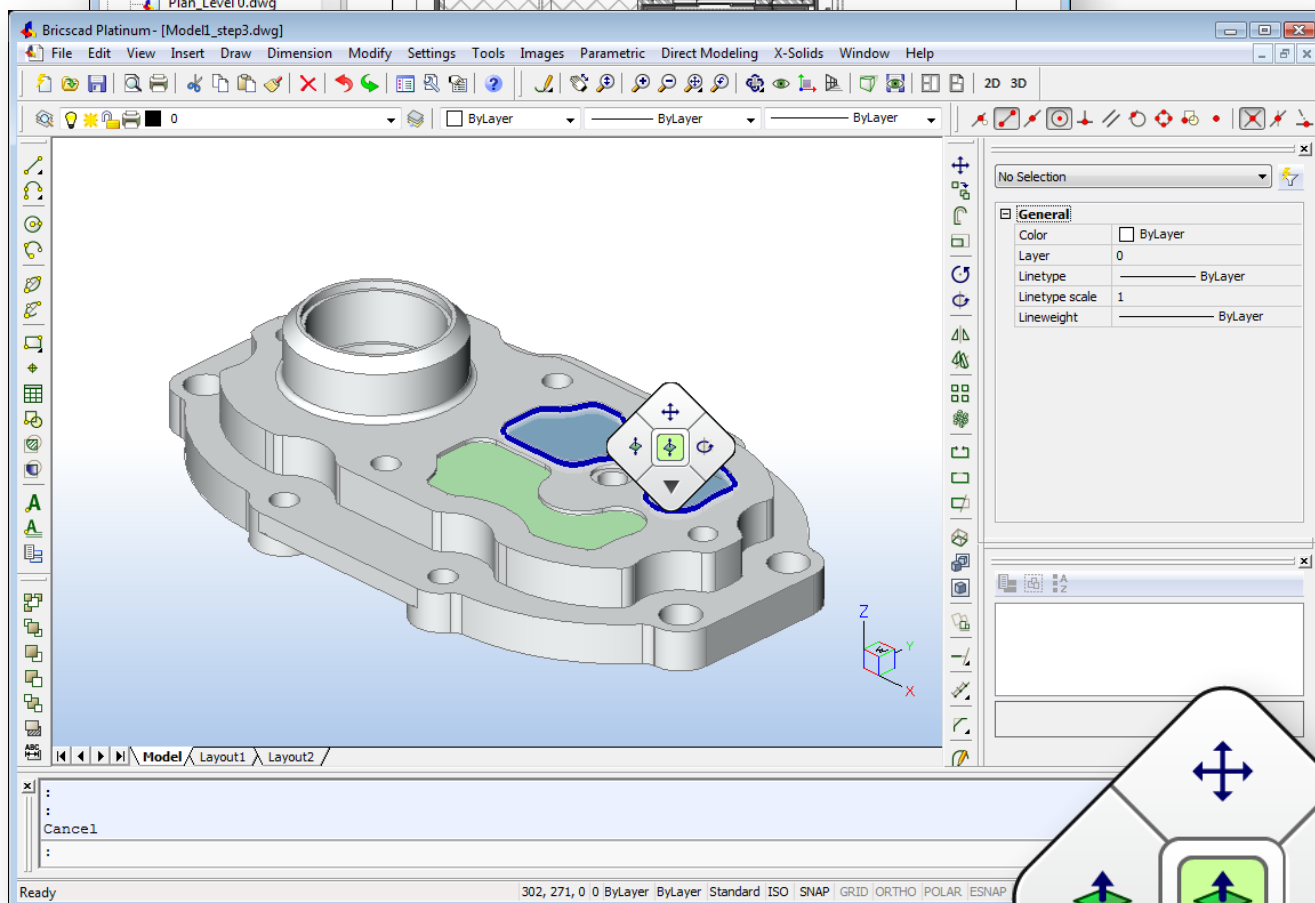


Nowy silnik PDF V12

Nowy silnik obsługi plików PDF pozwala na łatwiejsze i szybsze użycie podkładów PDF. Każdy dołączony plik PDF umożliwia pracę na punktach charakterystycznych zamieszczonych obiektów wektorowych.

Szybki silnik obrazów rastrowych V12

Nowy, własny silnik obrazów rastrowych z lepszą obsługą dużych plików



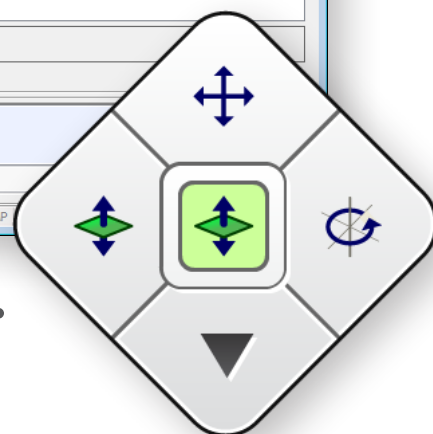
Modelowanie Bezpośrednie 3D w Trybie Renderingu V12

Bricscad dostarcza zaawansowane i proste w użyciu funkcje przeznaczone do prac z bryłami ACIS, takie jak tworzenie i modyfikacja geometrii brył, zaokrąglenia i fazowania oraz bezpośrednią interaktywną manipulację ścianami brył. Wszystkie te operacje są wykonywane w trybie interaktywnym: rezultaty operacji są wyświetlane dynamicznie.

Kluczową cechą dostarczaną przez modelowanie bezpośrednio jest możliwość zachowania założeń projektowych. Kolejną cechą jest możliwość wykonywania operacji Edycji Bezpośredniej za pomocą interfejsu Quad. Operacje modelowania są dostępne dla wszystkich brył ACIS, niezależnie od tego czy zostały utworzone w Bricscad lub tylko zaimportowane.

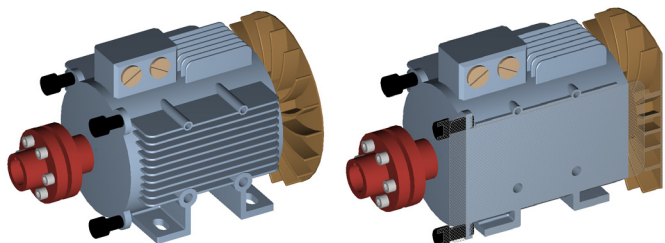
Quad V12

Wykorzystanie interfejsu Quad oferuje bogatą paletę możliwości edycji obiektów wymagających mniejszej ilości kliknięć, bez zaciemniania ekranu znacznikami uchwytów. Choć początkowo Quad zostało zaprojektowane na potrzeby szybkiej i łatwej edycji brył 3D, jednakże w nadchodzących wersjach Quad zostanie rozbudowane i będzie umożliwiał edycję wszystkich typów obiektów. Przy wykorzystaniu Quad'a wybór obiektu i polecenia to tylko jedno kliknięcie.



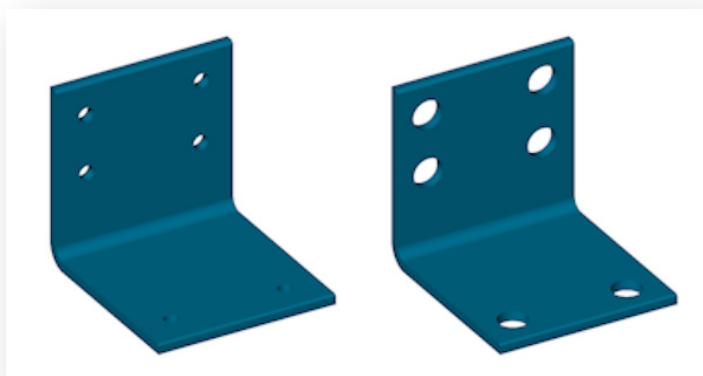
Płaszczyzny przekroju z Aktualnym przekrojem V12

Masz możliwość zdefiniowania i zapisania w rysunku płaszczyzn przekroju, które można wykorzystać zarówno do wyświetlenia aktualnego przekroju obiektu 3D na modelu, jak również wyeksportować przekrój do bloku 2D.



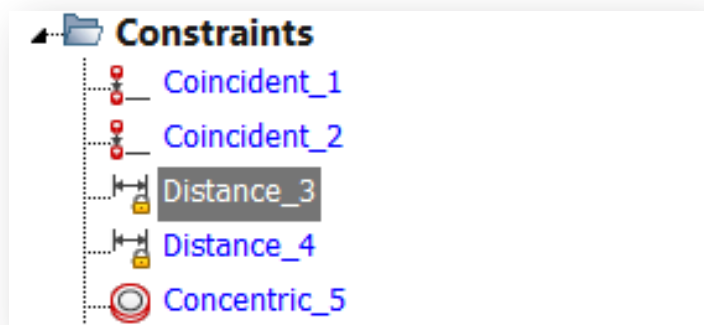
Rozpoznawanie Intencji Projektowych V12

Przykładem może być model zawierający wiele otworów o takim samym promieniu. Jeśli w takim przypadku zmodyfikujemy jeden z nich aplikacja automatycznie rozpozna i zmieni promień pozostałych otworów i zachowa ich synchronizację.



Więzy geometryczne 2D i 3D V12

Bricscad oferuje narzędzia bezpośredniego modelowania z możliwością użycia więzy geometrycznych. Modele bryłowe mogą być edytowane poprzez geometryczne powiązania pomiędzy poszczególnymi elementami. Jeśli istnieje wiązanie 3D, które ustala położenie powierzchni i krawędzi brył, to zostanie ono zachowane podczas każdej operacji modelowania. Pozwala to na sparametryzowanie każdej cechy modelu 3D.



Ustawienia strony V12

Dzięki ustawieniom strony nie musisz już przechodzić przez wszystkie opcje zawarte w oknie dialogowym Drukuj. Wszystkie ustawienia mogą być zapisane jako Ustawienie Strony, które może być dodane do dowolnego arkusza w rysunku. Ustawienia Strony są zapisywane są w rysunkach i mogą być kopiowane pomiędzy nimi.

| | Name | Based on | Device name |
|---|----------------|----------|-------------|
| 1 | *Layout1* | <None> | None |
| 2 | *Layout2* | <None> | None |
| 3 | *Model* | <None> | None |
| 4 | A3 - Adobe PDF | | default.pc3 |

Style Wizualne V12

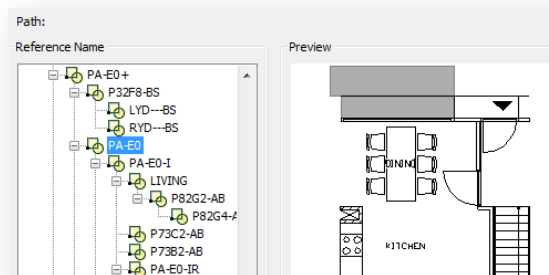
Dzięki implementacji stylu wizualnego Bricscad pozwala na kontrole wyglądu modelu 3D na ekranie. Masz możliwość kontroli wyglądu płaszczyzn i krawędzi, jak również możliwość kontroli wyświetlania tła, cieni, materiałów oraz światła bez potrzeby renderowania rysunku.

| | Name | Description | Face style |
|---|-------------|-------------|----------------------------------|
| 1 | 2dWireframe | 2dWireframe | Lighting quality |
| 2 | 3D Hidden | 3D Hidden | Color |
| 3 | 3dWireframe | 3dWireframe | Monochrome Color |
| 4 | Conceptual | Conceptual | Material display |
| 5 | Realistic | Realistic | <input type="checkbox"/> Opacity |
| 6 | My Style | | On/Off Opacity |

Edycja odnośników

Edycja Bloków oraz Xref'ów typu In-place.

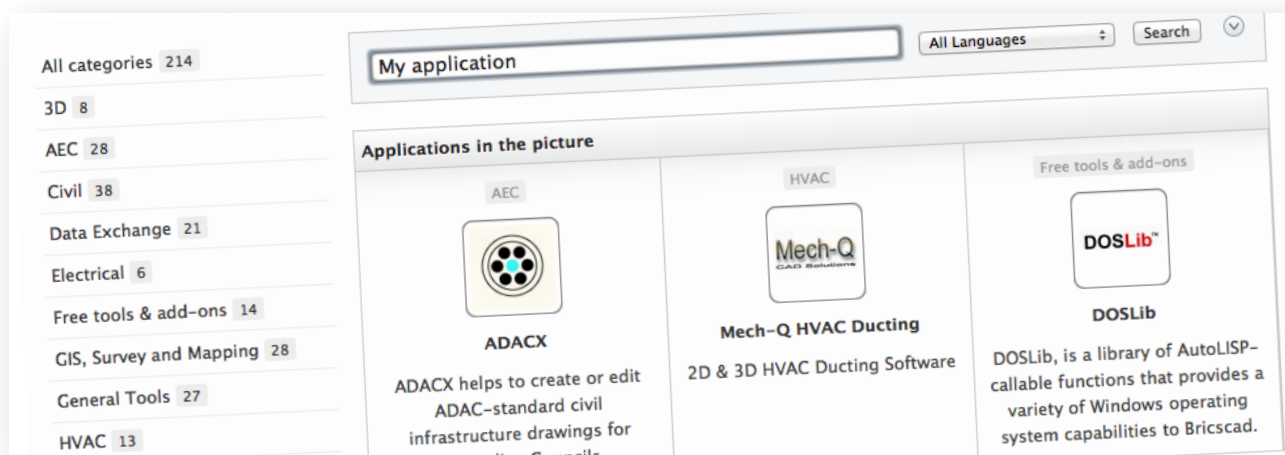
Zagnieżdżone bloki są automatycznie wykrywane i wyświetlane w formie drzewa. Okno Podgląd pomaga wybrać wymagany blok lub Xref.



Menadżer ustawień

W oknie ustawień możesz sprawdzać i modyfikować aktualne wartości wszystkich ustawień.

| viewing | |
|--|--|
| <input type="checkbox"/> Entity creation | |
| <input type="checkbox"/> Entity modification | |
| Copy mode | Repeat automatically |
| Explode mode | <input checked="" type="checkbox"/> Explode nonuniformly scaled blocks |
| Mirror text | <input checked="" type="checkbox"/> Mirror text |
| Offset distance | -1.00 |
| <input type="checkbox"/> Chamfer/Filet | |
| Chamfer mode | Distance-Distance |
| Chamfer first distance | 10.00 |
| Chamfer second distance | 10.00 |
| Chamfer length | 0.00 |
| Chamfer angle | 45°0'0" |



Zaimportuj swoją aplikację do Bricscad za pomocą niezmodyfikowanego kodu źródłowego. Bricscad jest pełnowartościowym środowiskiem tworzenia aplikacji, pozwalając na przenoszenie aplikacji opartych na AutoCAD[®] i uruchamianie ich bez modyfikacji kodu. Nie ma potrzeby ograniczania się tylko do jednej platformy.

Służymy pomocą od pierwszego dnia

Zespół programistów Bricsys jest działem programistów wyspecjalizowanych w różnych środowiskach programistycznych (LISP, COM, .NET, ADS, ARX). Prowadzimy również specjalne wsparcie dla twórców aplikacji, którzy potrzebują pomocy w przenoszeniu aplikacji Bricscad lub po prostu szukają informacji technicznych na temat procesu przenoszenia.

Dlaczego warto przenieść swoją aplikację na Bricscad?

1. Import uruchomienie aplikacji z tego samego kodu źródłowego.
2. Dołączenie do liczego grona producentów aplikacji.
3. Bezpłatna aktywacja dodatkowego miejsca sprzedaży.
4. Katalog aplikacji oraz Sklep.
5. System wsparcia dla Aplikacji.

Katalog Aplikacji Bricscad

W ciągu pięciu minut możesz dodać swoją aplikację do internetowego katalogu. Przy pomocy intuicyjnego interfejsu możesz w szybki i łatwy sposób stworzyć stronę swojego produktu.

Sklep Aplikacji Bricscad

Bez żadnych opłat możesz stworzyć internetowy sklep dla swoich aplikacji. Wykorzystując dostępną funkcjonalność walut, płatności oraz bezpieczeństwa używanej do sprzedaży produktów Bricsys.

Wsparcie Aplikacji Bricscad

System ten pozwala odwiedzającym Katalog aplikacji do tworzenia żądań wsparcia dla aplikacji za pomocą jednego kliknięcia, a to pozwala uzyskać przejrzysty przegląd wszystkich wniosków o wsparcie.



Firma Bricsys[®] jest światowym dostawcą oprogramowania dla inżynierów posiadająca sieć 70 biur na czterech kontynentach. Portfolio firmy składa się z Bricscad[®] oraz Vondle (rozszerzona platforma SaaS). Bricscad[®] integruje pracę inteligentnego modelowania 3D wraz ze znanymi cechami 2D w formacie .dwg o wysokiej kompatybilności. Produkty Bricsys dostępne są w 16 językach, a ich liczba wciąż rośnie.

Bricsys Polska

Korfantego 20
01-496 Warszawa
Polska
contact.pl@bricsys.com

Bricsys nv

Bellevue 5/201
B - 9050 GENT
Belgium
contact.eu@bricsys.com